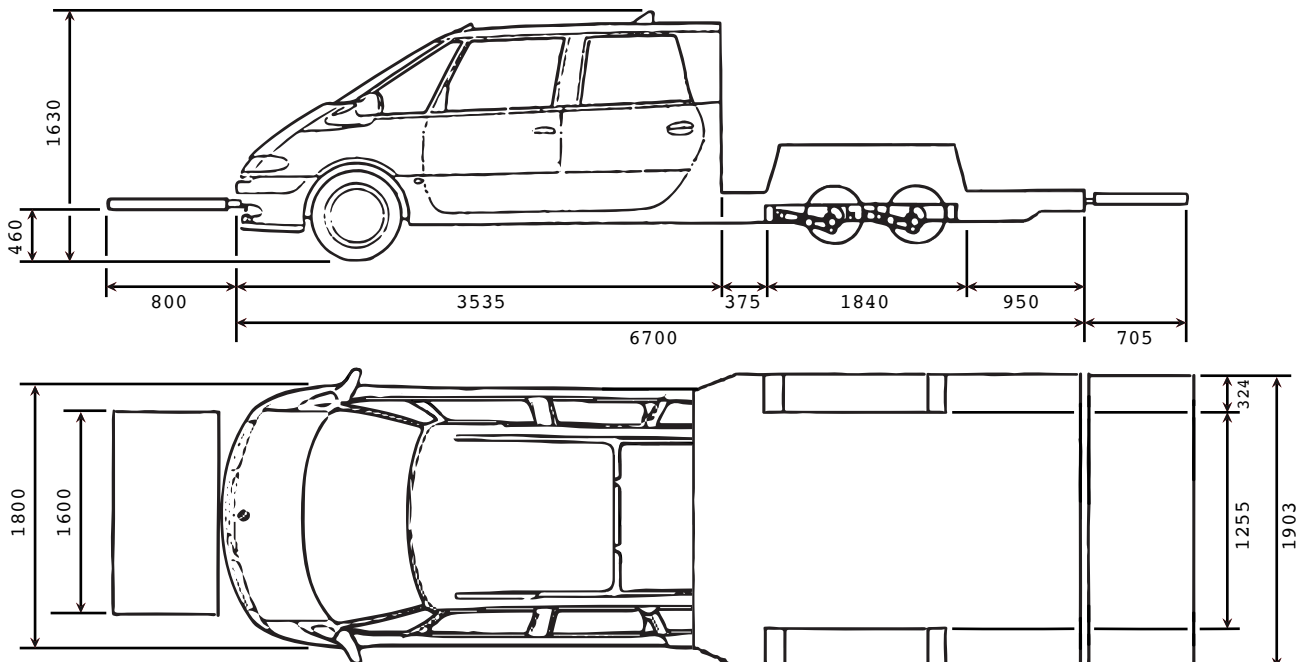


# Renault Espace V6

Rapide et Compacte

## Specifications

- 210 cv - peut atteindre 200 km / heure
- Boite de vitesses automatique
- Frein ABS
- Poids total en charge 3T 500
- Suspension hydraulique
- Habitacle climatisé
- Sièges orientables
- Ouverture à l'arrière de l'habitacle par une porte coulissante
- Prises électriques 12 volts
- Commande têtes caméras 2D/3D de l'intérieur
- Plateau caméra à hauteur variable, à l'avant ou à l'arrière
- Groupe électrogène 6,5KW, insonorisé
- Tractage voiture, moto, vélo à l'arrière ou de façon latérale



Auto Travelling Cascades - 7 Rue de l'Industrie, 77220 Tournan-en-Brie

Tél: +33 (0)6 07 84 04 27 - [francis.auguy@orange.fr](mailto:francis.auguy@orange.fr)

Tél: +33 (0)6 65 62 98 96 - [auguyromain@gmail.com](mailto:auguyromain@gmail.com)